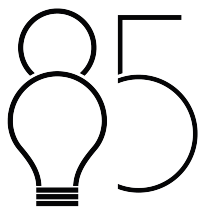


# FICHA TÉCNICA-DATA SHEET



LIGHTING



**Modelo/ Model:** ARO META FIJO

**Referencia/Reference:** 3066 BL NG

**Descripción/Description:**

Luminaria para empotrar modelo ARO META FIJO para lámpara GU10  
Cuerpo fabricado en inyección de aluminio, con diferentes reflectores.  
Incluye lámpara GU10.

*Recessed luminaire ARO META FIJO model for GU10 lamp*

*Body made of injected aluminum, with different reflectors.*

*Includes GU10 lamp.*

**Color cuerpo luminaria /Luminaire body Colour:** Blanco o Negro /White or Black

**Incluye driver/Driver included:** No

**Vida útil/Useful Life:** 25.000h

**IP(Grado de estanqueidad) /IP(Watertightness):** 20

**IK (Grado de protección de impacto) /IK(Impact protection):** 04

**Garantía/Warranty:** 3 Años / 3 years.

**Sistemas de regulación/Light dimmer:** No

**Opciones /Options:**

**Módulos LED**



Ref: 85MD073 - 7w - 4000°K

Ref: 85MD072 - 7w - 2700°K

Ref: 85MD093 - 9w - 3000°K

Ref: 85MD094 - 9w - 4000°K

Ref: 85MD122 - 12w - 2700°K

Ref: 85MD124 - 12w - 4000°K

**Lámparas LED GU10**



Ref: 85LGU10073 - 7w - 2700°K

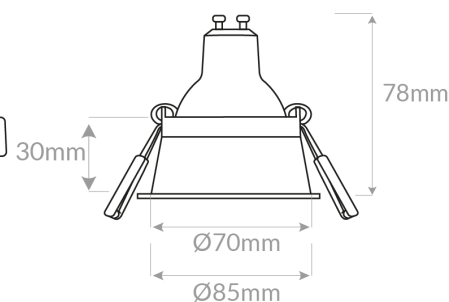
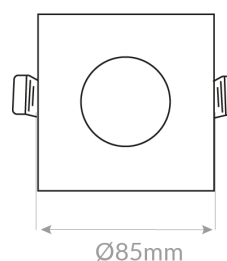
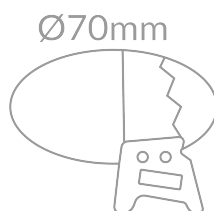
Ref: 85LGU10074 - 7w - 4000°K

Ref: 85LGU10033 - 3w - 3000°K

(Incluyen casquillos)

Para más información de las luminarias, puedes darle click a cada una de las referencias para ver si ficha correspondiente; también puedes encontrar las mismas en el siguiente enlace:

<https://85lighting.com/categorias-productos/spot/>





## Declaración de conformidad

Declaramos que nuestras luminarias han sido fabricadas según las normas:

**UNE EN-60598-1**

**UNE EN-60598-2-1**

**UNE EN-60598-2-2**

**IEC 61, IEC 29 (UNE EN-60529)**

**UNE EN-55015**

**UNE EN-60555-2**

**UNE EN-60555-3**

Y cumple con las directivas del Consejo de Europa:

**73/23 CEE** y su modificación **93/68 CEE**  
(Directiva de Baja Tensión)

**89/336 CEE** y su modificación **93/68 CEE** y **92/31 CEE**  
(Directiva de Baja Tensión)

Esta declaración certifica el cumplimiento con las directivas mencionadas sin detallar las características. Deben observarse las indicaciones de seguridad indicadas en las instrucciones de uso del producto y que forman parte del suministro.

Nombre y cargo del firmante de la declaración:

FIRMA 

  
SISTEMAS ELECTRICOS 85 LIGHTING SL.  
B-01633783  
CALLE SECILLA N°2  
TORREJON DE LA CALZADA (MADRID)  
CP: 28991

[WWW.85LIGHTING.COM](http://WWW.85LIGHTING.COM)