

# FICHA TÉCNICA-DATA SHEET



**Modelo/ Model:** DESTY G2

**Referencia/Reference:** 3052 BL NG 09 12 3 60 RD

**Descripción/Description:**

Spot de empotrar modelo DESTY G2. Cuerpo de inyección de aluminio de alta calidad.

Incluye led de 60° y driver.

*DESTY G2 recessed spot model. High quality aluminum injection body. Includes 60° LED and driver.*

**Color/ Colour:** Blanco/White or Negro/Black

**Driver incluido/Driver included:** Si/Yes

**Vida útil/Useful Life:** 50.000h

**UGR/RG (Índice de deslumbramiento de luminaria)/(Glare index):** 19

**Temperatura de color (°K)/ Colour temperature (°K):** 3000 - 4000

**Flicker:** NO

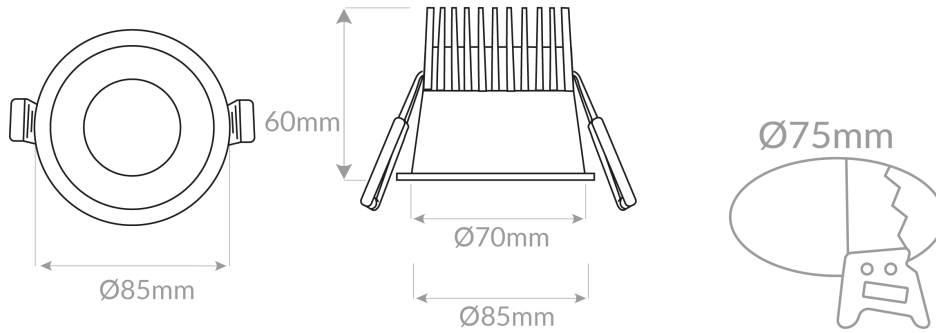
**CRI/ICR:** >82

**IK (Grado de protección de impacto) /IK(Impact protection):** 04

**Garantía/Warranty:** 3 Años / 3 years.

**Sistemas de regulación/Light dimmer:** Si, regulación DALI y 1-10V

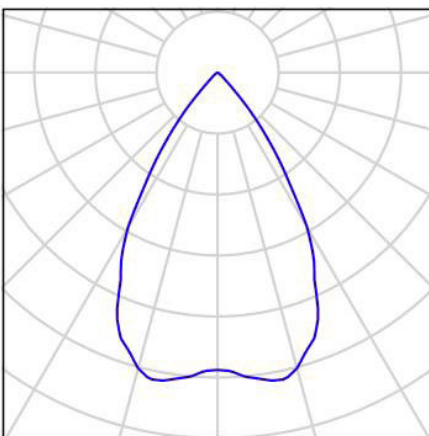
## MEDIDAS



## REFERENCIAS

REFERENCIA	Temperatura (°K)	Potencia Total (W/M)	Flujo Nominal (Lúmenes)	Flujo de Luminaria (Lúmenes)	Grado de Apertura	Regulación	Estanqueidad (IP)	Color
3052BL09360	3000°K	9w	1179Lm	1011Lm	60°	ON-OFF	IP44	BLANCO
3052NG09360	3000°K	9w	1179Lm	1011Lm	60°	ON-OFF	IP44	NEGRO
3052BL12360	3000°K	12w	1572Lm	1344Lm	60°	ON-OFF	IP44	BLANCO
3052NG12360	3000°K	12w	1572Lm	1344Lm	60°	ON-OFF	IP44	NEGRO
3052BL09460	4000°K	9w	1179Lm	1011Lm	60°	ON-OFF	IP44	BLANCO
3052NG09460	4000°K	9w	1179Lm	1011Lm	60°	ON-OFF	IP44	NEGRO
3052BL12460	4000°K	12w	1572Lm	1344Lm	60°	ON-OFF	IP44	BLANCO
3052NG12460	4000°K	12w	1572Lm	1344Lm	60°	ON-OFF	IP44	NEGRO
3052BL09360RD	3000°K	9w	1179Lm	1011Lm	60°	DALI	IP44	BLANCO
3052NG09360RD	3000°K	9w	1179Lm	1011Lm	60°	DALI	IP44	NEGRO
3052BL12360RD	3000°K	12w	1572Lm	1344Lm	60°	DALI	IP44	BLANCO
3052NG12360RD	3000°K	12w	1572Lm	1344Lm	60°	DALI	IP44	NEGRO
3052BL09460RD	4000°K	9w	1179Lm	1011Lm	60°	DALI	IP44	BLANCO
3052NG09460RD	4000°K	9w	1179Lm	1011Lm	60°	DALI	IP44	NEGRO
3052BL12460RD	4000°K	12w	1572Lm	1344Lm	60°	DALI	IP44	BLANCO
3052NG12460RD	4000°K	12w	1572Lm	1344Lm	60°	DALI	IP44	NEGRO

## FOTOMETRÍA





## Declaración de conformidad

Declaramos que nuestras luminarias han sido fabricadas según las normas:

**UNE EN-60598-1**

**UNE EN-60598-2-1**

**UNE EN-60598-2-2**

**IEC 61, IEC 29 (UNE EN-60529)**

**UNE EN-55015**

**UNE EN-60555-2**

**UNE EN-60555-3**

Y cumple con las directivas del Consejo de Europa:

**73/23 CEE** y su modificación **93/68 CEE**  
(Directiva de Baja Tensión)

**89/336 CEE** y su modificación **93/68 CEE** y **92/31 CEE**  
(Directiva de Baja Tensión)

Esta declaración certifica el cumplimiento con las directivas mencionadas sin detallar las características. Deben observarse las indicaciones de seguridad indicadas en las instrucciones de uso del producto y que forman parte del suministro.

Nombre y cargo del firmante de la declaración:

FIRMA   
  
SISTEMAS ELECTRICOS 85 LIGHTING SL.  
E-01633783  
CALLE SECILLA N°2  
TORREJON DE LA CALZADA (MADRID)  
CP: 28991

[WWW.85LIGHTING.COM](http://WWW.85LIGHTING.COM)