

FICHA TÉCNICA- DATA SHEET



Modelo/ Model: TROM NEXT G2 CCT

Referencia/Reference: 3334 BL NG CCT RD

Descripción/Description:

Luminaria empotrable modelo TROM NEXT G2 CCT

Cuerpo de la luminaria en inyección de aluminio.

IP20, ángulo de apertura 38° Incluye driver y PLACA PCB LED

TROM NEXT G2 CCT recessed luminaire

Luminaire body made of injected aluminum.

IP20, 38° beam angle. Includes driver and LED PCB.

Driver incluido/Driver included: Si/Yes

Vida útil/Useful Life: 40.000h

Grado de apertura/Openness degree: 38°

Temperatura de color/Colour temperature: 3 CCT

IP(Grado de estanqueidad) /IP(Watertightness): 20

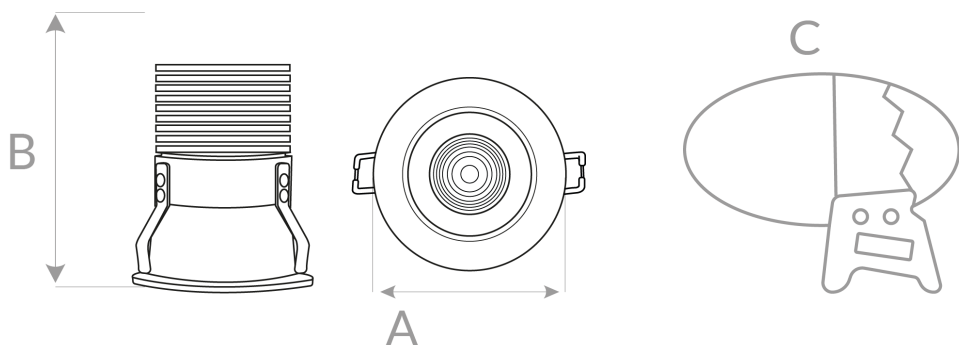
CRI/ ICR: >90

IK (Grado de protección de impacto) /IK(Impact protection): 05

Garantía/Warranty: 3 Años / 3 years.

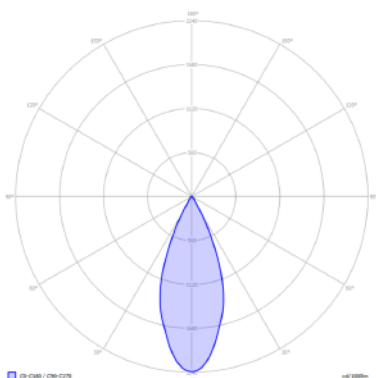
Sistemas de regulación/Light dimmer: Si, opción DALI y 1-10V

MEDIDAS



REFERENCIA	Temperatura (°K)	Potencia Total (W)	Flujo Nominal (Lúmenes)	Flujo de Luminaria (Lúmenes)	Largo	Ancho	Grosor	Grado de Apertura	Regulación	Estanqueidad (IP)	Color
3334BL06CCT	3CCT	6W	612Lm	570Lm	ø40mm	60mm	ø35mm	36°	ON-OFF	IP20	BLANCO
3334BL12CCT	3CCT	12W	1224Lm	1140Lm	ø60mm	85mm	ø55mm	36°	ON-OFF	IP20	BLANCO
3334BL18CCT	3CCT	18W	1836Lm	1710Lm	ø75mm	100mm	ø65mm	36°	ON-OFF	IP20	BLANCO
3334NG06CCT	3CCT	6W	612Lm	570Lm	ø40mm	60mm	ø35mm	36°	ON-OFF	IP20	NEGRO
3334NG12CCT	3CCT	12W	1224Lm	1140Lm	ø60mm	85mm	ø55mm	36°	ON-OFF	IP20	NEGRO
3334NG18CCT	3CCT	18W	1836Lm	1710Lm	ø75mm	100mm	ø65mm	36°	ON-OFF	IP20	NEGRO
3334BL06CCTRD	3CCT	6W	612Lm	570Lm	ø40mm	60mm	ø35mm	36°	DALI	IP20	BLANCO
3334BL12CCTRD	3CCT	12W	1224Lm	1140Lm	ø60mm	85mm	ø55mm	36°	DALI	IP20	BLANCO
3334BL18CCTRD	3CCT	18W	1836Lm	1710Lm	ø75mm	100mm	ø65mm	36°	DALI	IP20	BLANCO
3334NG06CCTRD	3CCT	6W	612Lm	570Lm	ø40mm	60mm	ø35mm	36°	DALI	IP20	NEGRO
3334NG12CCTRD	3CCT	12W	1224Lm	1140Lm	ø60mm	85mm	ø55mm	36°	DALI	IP20	NEGRO
3334NG18CCTRD	3CCT	18W	1836Lm	1710Lm	ø75mm	100mm	ø65mm	36°	DALI	IP20	NEGRO

FOTOMETRÍA





Declaración de conformidad

Declaramos que nuestras luminarias han sido fabricadas según las normas:

UNE EN-60598-1

UNE EN-60598-2-1

UNE EN-60598-2-2

IEC 61, IEC 29 (UNE EN-60529)

UNE EN-55015

UNE EN-60555-2

UNE EN-60555-3

Y cumple con las directivas del Consejo de Europa:

73/23 CEE y su modificación **93/68 CEE**
(Directiva de Baja Tensión)

89/336 CEE y su modificación **93/68 CEE** y **92/31 CEE**
(Directiva de Baja Tensión)

Esta declaración certifica el cumplimiento con las directivas mencionadas sin detallar las características. Deben observarse las indicaciones de seguridad indicadas en las instrucciones de uso del producto y que forman parte del suministro.

Nombre y cargo del firmante de la declaración:

FIRMA 


SISTEMAS ELECTRICOS 85 LIGHTING SL.
E-01633783
CALLE SECILLA N°2
TORREJON DE LA CALZADA (MADRID)
CP: 28991

WWW.85LIGHTING.COM